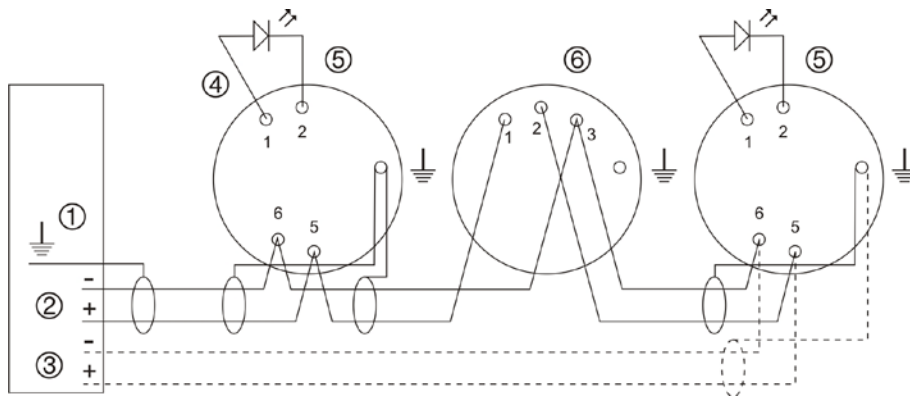


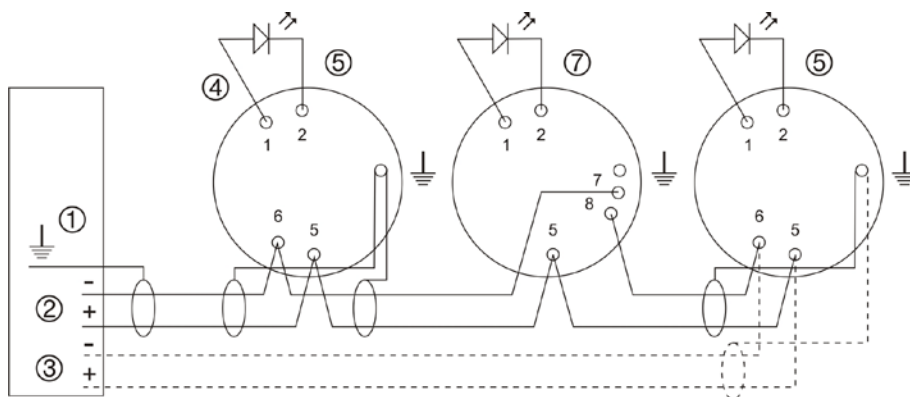
DB2000 Series Mounting Base Installation Sheet

EN DA DE ES FR IT NL PL PT RO SV TR

1



2



EN: Installation Sheet

Description

This document includes installation information for UTC Fire & Security DB2002, DB2003, DB2004, and DB2016 bases.

Installation

Caution: For general guidelines on system planning, design, installation, commissioning, use and maintenance, refer to the EN 54-14 standard and local regulations.

Polarity must be observed to ensure full functionality with all compatible devices.

See Figure 1 for DB2002, DB2004, and DB2003 mounting bases. See Figure 2 for DB2002, DB2004, and DB2016 mounting bases.

1. Earth shield (optional)
2. Loop driver
3. Loop driver return (Class A wiring only)
4. Remote indicator
5. DB2002 / DB2004 base with 2000 Series detector
6. (Figure 1) DB2003 base with IU2016 Loop Isolator
7. (Figure 2) DB2016 Isolating Base with 2000 Series detector

WARNING: The IU2016 Loop Isolator and DB2003 mounting base must not be installed in the same loop as the DB2016 Isolating Base.

DB2002 and DB2004 bases for 2000 Series detectors

Terminal connections are as follows:

- Terminal 1 – Remote indicator (positive)
- Terminal 2 – Remote indicator (negative)
- Terminal 5 – Line in / out (positive)
- Terminal 6 – Line in / out (negative)

DB2003 base for IU2016 Loop Isolator

Terminal connections are as follows:

- Terminal 1 – Line in (positive)
- Terminal 2 – Line out (positive)
- Terminal 3 – Line in / out (negative)

DB2016 Isolating Base for 2000 Series detectors

Terminal connections are as follows:

- Terminal 1 – Remote indicator (positive)
- Terminal 2 – Remote indicator (negative)
- Terminal 5 – Line in / out (positive)
- Terminal 6 – Not used
- Terminal 7 – Line in (negative)
- Terminal 8 – Line out (negative)

Maintenance

Basic maintenance consists of a yearly inspection. Do not modify internal wiring or circuitry.

Testing the isolator

To test the isolator, provoke a short circuit in the loop and check that the corresponding LED is activated.

Specifications

DB2002, DB2003, and DB2004

Number of terminals:	
DB2002, DB2004	4
DB2003	3
Earth contact	Yes
Remote indicator option	Yes (DB2002, DB2004 only)
IP Rating	IP30
Operating temperature	-10 to +50°C
Storage temperature	-10 to +70°C
Relative humidity	10 to 95% noncondensing
Colour	White
Dimensions	
DB2002, DB2003	Ø 100 × 9 mm
DB2004	Ø 100 × 17 mm
Weight:	
DB2002, DB2003	38 g
DB2004	41 g


DB2016

Operating voltage	17 to 34 VDC (28 VDC nominal)
Current consumption:	
Standby	< 30 µA
Isolated	< 1.6 mA
Passing	Max. 800 mA
Line resistance	0.1Ω
Number of terminals	5
Earth contact	Yes
Remote indicator option	Yes
IP rating	IP30
Operating temperature	-10 to +50°C
Storage temperature	-10 to +70°C
Relative humidity	10 to 95% noncondensing
Colour	White
Dimensions	Ø 100 × 13 mm
Weight	49 g

Regulatory information

This section provides a summary on the declared performance according to the Construction Products Regulation (EU) 305/2011 and Delegated Regulations (EU) 157/2014 and (EU) 574/2014.

For detailed information, see the product Declaration of Performance (available at www.utcssecurityproducts.eu).

EU compliance	
Certification body	0786
Manufacturer	Thunderous Sounders Electronics Co. Ltd., No, 21, Kai Fe 3rd, Pao En Industrial Area, Ren De Village, Tainan, Taiwan, R.O.C. Authorized EU manufacturing representative: UTC Fire & Security B.V., Kelvinstraat 7, 6003 DH Weert, Netherlands
Year of first CE marking	09
Declaration of performance number	360-4227-0699
Product identification	DB2016
Intended use	See the product Declaration of Performance
Declared performance	See the product Declaration of Performance
EN 54	EN 54-17:2005 + AC:2007

Contact information

For contact information, visit www.utcssecurityproducts.eu.

DA: Installations vejledning

Beskrivelse

Dette dokument beskriver installations informationer for detektor sokler af typen DB2002, DB2003, DB2004, og DB2016 fra UTC Fire & Security.

Installation

ADVARSEL! Vær opmærksom på de generelle retningslinjer for systemplanlægning og -udformning, installation, ibrugtagning, anvendelse og vedligeholdelse i henhold til EN 54-14 samt de lokale bestemmelser.

Polariteten skal overholdes ved tilslutning af enhederne for at sikre fuld funktionalitet, på alle kompatible enheder.

Figur 1 viser tilslutning for DB2002, DB2004, og DB2003 detektor sokler. Figur 2 viser tilslutning for DB2002, DB2004, og DB2016 detektor sokler.

1. Jord (valgfrit)
2. Sløjfe tilslutning
3. Sløjfe tilslutning retur (Kun klasse A tilslutning)
4. Fjern indikation
5. DB2002 / DB2004 detektor sokkel med 2000 serie detektorer
6. (På figur 1) DB2003 detektor sokkel med IU2016 sløjfe isolator
7. (På figur 2) DB2016 isolator sokkel med 2000 serie detektorer

ADVARSEL! IU2016 sløjfe isolator og DB2003 sokkel må ikke blive installeret på den samme sløjfe som DB2016 isolator soklen.

DB2002 og DB2004 sokkel for 2000 serie detektorer

Terminal forbindelserne er som følger:

- Terminal 1 – Fjernindikation (+)
- Terminal 2 – Fjernindikation (-)
- Terminal 5 – Sløjfe ind/ud (+)
- Terminal 6 – Sløjfe ind/ud (-)

DB2003 sokkel for IU2016 isolator

Terminal forbindelserne er som følger:

- Terminal 1 – Sløjfe ind (+)
- Terminal 2 – Sløjfe ud (+)
- Terminal 3 – Sløjfe ind/ud (-)

DB2016 isolator sokkel for 2000 serie detektorer

Terminal forbindelserne er som følger:

- Terminal 1 – Fjernindikation (+)
- Terminal 2 – Fjernindikation (-)
- Terminal 5 – Sløjfe ind/ud (+)
- Terminal 6 – Bruges ikke
- Terminal 7 – Sløjfe ind (-)
- Terminal 8 – Sløjfe ud (-)

Vedligeholdelse

Den grundlæggende vedligeholdelse er begrænset til et årligt eftersyn. Der må ikke ændres på de indvendige ledningsforbindelser eller strømkredse.

Test af isolator

For at teste isolatoren laves en kortslutning på sløjfen, og det kontrolleres at LED indikatoren bliver aktiveret.

Tekniske specifikationer

DB2002, DB2003, og DB2004

Antal terminaler:	
DB2002, DB2004	4
DB2003	3
Jord tilslutning	Ja
Fjernindikation	Ja (DB2002, DB2004)
Tæthedsklasse	IP30
Driftstemperatur	-10 til +50°C
Opbevaringstemperatur	-10 til +70°C
Relativ luftfugtighed	Ikke-kondenserende 10 til 95%
Farve	Hvid
Dimensioner:	
DB2002, DB2003	Ø 100 × 9 mm
DB2004	Ø 100 × 17 mm
Vægt:	
DB2002, DB2003	38 g
DB2004	41 g


DB2016

Driftsspænding	17 til 34 VDC (28 VDC nominelt)
Strømforbrug:	
Hviletilstand	< 30 µA
Isolering aktiv	< 1.6 mA
Strømgennemgang på sløjfe	Max. 800 mA
Sløjfe modstand	0.1Ω
Antal terminaler	5
Jord tilslutning	Ja
Fjernindikation	Ja
Tæthedsklasse	IP30
Driftstemperatur	-10 til +50°C
Opbevaringstemperatur	-10 til +70°C
Relativ luftfugtighed	Ikke-kondenserende 10 til 95%
Farve	Hvid
Dimensioner	Ø 100 × 13 mm
Vægt	49 g

Certificering og overholdelse

Dette afsnit indeholder en sammenfatning af den erklærede ydelse i henhold til forordningen om byggevarer (CPR) 305/2011 og delegerede forordninger (EU) 157/2014 og (EU) 574/2014.

Detaljerede oplysninger kan findes under erklæring om produktets ydeevne (tilgængelig på www.utcfssecurityproducts.eu).

EU-overholdelse	
Certificeringsorgan	0786
Producent	Thunderous Sounders Electronics Co. Ltd., No, 21, Kai Fe 3rd, Pao En Industrial Area, Ren De Village, Tainan, Taiwan, R.O.C. Virksomhedens autoriserede repræsentant i EU: UTC Fire & Security B.V., Kelvinstraat 7, 6003 DH Weert, Netherlands
År for første CE- mærkning	09
Erklæring af ydeevne nummer	360-4227-0699
Produktkode	DB2016
Tilsluttet brug	Se produktets deklaration af ydelse
Væsentlige karakteristika	Se produktets deklaration af ydelse
EN 54	EN 54-17:2005 + AC:2007

Kontaktinformation

Se kontaktinformation på www.utcfssecurityproducts.eu.

DE: Installationsanweisungen

Beschreibung

Dieses Dokument enthält Informationen zur Installation der folgenden Sockel DB2002, DB2003, DB2004 und DB2016 aus der UTC Fire & Security Aritech 2000-Serie.

Installation

Warnung: Allgemeine Richtlinien zu Planung, Projektierung, Montage, Inbetriebsetzung, Betrieb und Instandhaltung finden Sie in der Norm EN 54-14 und in den örtlich geltenden Vorschriften.

Die Polarität muss beachtet werden, um eine volle Funktionalität mit allen Komponenten gewährleisten zu können.

Abbildung 1 zeigt Anschluss der DB2002, DB2004 und DB2003 Sockel. Abbildung 2 zeigt Anschluss der DB2002, DB2004 und DB2016 Sockel.

1. Abschirmung (empfohlen)
2. Ringanschluss
3. Ringrückleitungsanschluss (nur Klasse A Verdrahtung)
4. Parallelanzeigeanschluss

5. DB2002 / DB2004 Sockel mit 2000 Melderserie
6. (In Abbildung 1) DB2003 Sockel mit IU2016 Isolator modul
7. (In Abbildung 2) DB2016 Isolatorsockel mit 2000 Melderserie

ACHTUNG: Der IU2016 Isolator und der DB2003 Sockel dürfen nicht gemeinsam mit dem DB2016 Isolatorsockel in einer Ringleitung installiert werden.

DB2002 und DB2004 Sockel für 2000 Melderserie

Anschlussklemmen sind wie folgt:

- Klemme 1 – Parallelanzeige (Plus)
- Klemme 2 – Parallelanzeige (Minus)
- Klemme 5 – Ring IN / OUT (Plus)
- Klemme 6 – Ring IN / OUT (Minus)

DB2003 Sockel für IU2016 Isolator modul

Anschlussklemmen sind wie folgt:

- Klemme 1 – Ring IN (Plus)
- Klemme 2 – Ring OUT (Plus)
- Klemme 3 – Ring IN / OUT (Minus)

DB2016 Isolatorsockel für 2000 Melderserie

Anschlussklemmen sind wie folgt:

- Klemme 1 – Parallelanzeige (Plus)
- Klemme 2 – Parallelanzeige (Minus)
- Klemme 5 – Ring IN / OUT (Plus)
- Klemme 6 – Nicht belegt
- Klemme 7 – Ring IN (Minus)
- Klemme 8 – Ring OUT (Minus)

Wartung

Grundlegend sollte einmal jährlich eine Wartung erfolgen. Die interne Verdrahtung nicht verändern.

Testen des Isolator

Um den Isolator zu testen, produzieren Sie einen Kurzschluss auf der Ringleitung, um zu sehen ob die entsprechende LED-Anzeige aktiviert ist.

Technische Daten

DB2002, DB2003, und DB2004 Sockel

Anzahl der Klemmen:	
DB2002, DB2004	4
DB2003	3
Erdungsanschluss	Ja
Parallelanzeigeanschluss	Ja (DB2002, DB2004)
IP-Schutzklasse	IP30
Betriebstemperatur	-10 bis +50°C
Lagerungstemperatur	-10 bis +70°C
Relative Luftfeuchtigkeit	Nicht kondensierend 10 bis 95%


DB2002, DB2003, und DB2004 Sockel	
Farbe	Weiß
Maße:	
DB2002, DB2003	Ø 100 × 9 mm
DB2004	Ø 100 × 17 mm
Gewicht:	
DB2002, DB2003	38 g
DB2004	41 g

DB2016 Isolatorsockel	
Betriebsspannung	17 bis 34 VDC (28 VDC nominal)
Stromaufnahme:	
Ruhestromaufnahme	< 30 µA
Isolierend	< 1.6 mA
Stromdurchlass	Max. 800 mA
Ringwiderstand	0.1Ω
Anzahl der Klemmen	5
Erdungsanschluss	Ja
Parallelanzeigeanschluss	Ja
IP-Schutzklasse	IP30
Betriebstemperatur	-10 bis +50°C
Lagerungstemperatur	-10 bis +70°C
Relative Luftfeuchtigkeit	Nicht kondensierend 10 bis 95%
Farbe	Weiß
Maße	Ø 100 × 13 mm
Gewicht	49 g

Zertifikate und Einhaltung von Bestimmungen

Dieser Abschnitt enthält eine Zusammenfassung der erklärten Leistung gemäß der Verordnung zu Bauprodukten (EU) 305/2011 und den delegierten Verordnungen (EU) 157/2014 und (EU) 574/2014.

Detaillierte Informationen finden Sie in der Leistungserklärung des Produkts (verfügbar auf www.utcssecurityproducts.eu).

EU-Konformität	
Zertifizierungsstelle	0786
Hersteller	Thunderous Sounders Electronics Co. Ltd., No, 21, Kai Fe 3rd, Pao En Industrial Area, Ren De Village, Tainan, Taiwan, R.O.C. Autorisierter EU-Produktionsvertreter: UTC Fire & Security B.V., Kelvinstraat 7, 6003 DH Weert, Netherlands
Jahr der ersten CE-Kennzeichnung	09
Erklärung der Performance-Nummer	360-4227-0699
Produkt code	DB2016
Beabsichtigte Verwendung	Siehe Produkt Erklärung der Performance
Wesentlichen Merkmale	Siehe Produkt Erklärung der Performance
EN 54	EN 54-17:2005 + AC:2007

Kontaktinformationen

Kontaktinformationen erhalten Sie auf www.utcssecurityproducts.eu.

ES: Hoja de instalación

Descripción

Este documento incluye información de instalación para los zócalos DB2002, DB2003, DB2004 y DB2016 de UTC Fire & Security.

Instalación

Precaución: para obtener información acerca de las directrices de planificación, diseño, instalación, funcionamiento, utilización y mantenimiento del sistema, consulte el estándar EN 54-14 y las normativas locales.

Se debe observar la polaridad para garantizar la completa funcionalidad con todos los dispositivos compatibles.

Consulte la Figura 1 para los zócalos de montaje DB2002, DB2004 y DB2003.

Consulte la Figura 2 para los zócalos de montaje DB2002, DB2004 y DB2016.

1. Protección de tierra (opcional)
2. Controlador de lazo
3. Retorno del controlador de lazo (solo cableado de Clase A)
4. Indicador remoto
5. Zócalos DB2002/DB2004 con detector de la serie 2000
6. Figura 1: zócalo DB2003 con aislador de lazo IU2016
7. Figura 2: zócalo aislante DB2016 con detector de la serie 2000

ADVERTENCIA: el aislador de lazo IU2016 y el zócalo de montaje DB2003 no se deben instalar en el mismo lazo que el zócalo aislante DB2016.

Zócalos DB2002 y DB2004 para detectores de la serie 2000

Las conexiones son las siguientes:

- Terminal 1: indicador remoto (positivo)
- Terminal 2: indicador remoto (negativo)
- Terminal 5: línea de entrada/salida (positivo)
- Terminal 6: línea de entrada/salida (negativo)

Zócalo DB2003 con aislador de lazo IU2016

Las conexiones son las siguientes:

- Terminal 1: línea de entrada (positivo)
- Terminal 2: línea de salida (positivo)
- Terminal 3: línea de entrada/salida (negativo)

Zócalo aislante DB2016 para detectores de la serie 2000

Las conexiones son las siguientes:

- Terminal 1: indicador remoto (positivo)
- Terminal 2: indicador remoto (negativo)
- Terminal 5: línea de entrada/salida (positivo)
- Terminal 6: no se utiliza
- Terminal 7: línea de entrada (negativo)
- Terminal 8: línea de salida (negativo)

Mantenimiento

El mantenimiento básico consiste en una inspección anual. No modifique el circuito interno ni la disposición de los cables.

Prueba del aislador

Para probar el aislador, provoque un cortocircuito en el lazo y verifique que se activa el indicador LED correspondiente.

Especificaciones

DB2002, DB2003 y DB2004

Número de terminales:	
DB2002, DB2004	4
DB2003	3
Toma de tierra	Sí
Opción de indicador remoto	Sí (solo DB2002 y DB2004)
Índice de protección	IP30
Temperatura de funcionamiento	-10 a +50 °C
Temperatura de almacenamiento	-10 a +70 °C
Humedad relativa	10 a 95 % sin condensación
Color	Blanco
Dimensiones	
DB2002, DB2003	Ø 100 x 9 mm
DB2004	Ø 100 x 17 mm
Peso:	
DB2002, DB2003	38 g
DB2004	41 g


DB2016

Voltaje de servicio	17 a 34 VCC (28 VCC nominal)
Consumo de corriente:	
En espera	< 30 µA
Aislado	< 1.6 mA
Activo	Máx. 800 mA
Resistencia de línea	0,1 Ω
Número de terminales	5
Toma de tierra	Sí
Opción de indicador remoto	Sí
Índice de protección	IP30
Temperatura de funcionamiento	-10 a +50 °C
Temperatura de almacenamiento	-10 a +70 °C
Humedad relativa	10 a 95 % sin condensación
Color	Blanco
Dimensiones	Ø 100 x 13 mm
Peso	49 g

Información sobre la normativa

En esta sección se proporciona un resumen del rendimiento declarado según el Reglamento sobre productos de construcción (UE) 305/2011 y los Reglamentos delegados (UE) 157/2014 y (UE) 574/2014.

Para obtener información detallada, consulte la Declaración de rendimiento del producto (disponible en www.utcfssecurityproducts.eu).

Conformidad con UE	
Organismo de certificación	0786
Fabricante	Thunderous Sounders Electronics Co. Ltd., No, 21, Kai Fe 3rd, Pao En Industrial Area, Ren De Village, Tainan, Taiwán, R.O.C. Representante de fabricación autorizado en Europa: UTC Fire & Security B.V. Kelvinstraat 7, 6003 DH Weert, Países Bajos
Año de la primera marca CE	09
N.º de Declaración de rendimiento	360-4227-0699
Identificación del producto	DB2016
Uso previsto	Consultar la Declaración de rendimiento del producto
Rendimiento declarado	Consultar la Declaración de rendimiento del producto
EN 54	EN 54-17:2005 + AC:2007

Información de contacto

Para obtener información de contacto, visite www.utcfssecurityproducts.eu.

FR: Instructions d'installations

Description

Ce document inclut les informations d'installation pour les bases UTC Fire & Security DB2002, DB2003, DB2004, et DB2016.

Installation

Attention: Suivant les directives générales pour l'installation, la mise en service et la maintenance, référez vous à la directive EN 54-14.

La polarité doit être observée pour assurer un fonctionnement correct de l'isolateur.

La figure 1 montre les connexions pour les bases DB2002, DB2004 et DB2003. La figure 2 montre les connexions pour les bases DB2002, DB2004 et DB2016.

1. Point de masse (optionnel)
2. Connection de boucle

3. Retour de connexion de boucle (Classe A uniquement)
4. Indicateur à led à distance
5. Base DB2002 / DB2004 avec les détecteurs de la série 2000
6. (Figure 1) Base DB2003 avec l'isolateur de boucle IU2016
7. (Figure 2) Base DB2016 avec isolateur intégré pour les détecteurs de la série 2000

ATTENTION: L'isolateur IU2016 avec sa base DB2003 ne doivent pas être utilisés avec des bases DB2016 installées sur la même boucle.

Bases DB2002 et DB2004

Les connexions du bornier sont:

- Borne 1 – Indicateur d'action (positive)
- Borne 2 – Indicateur d'action (negative)
- Borne 5 – Bus (ligne à polarité positive)
- Borne 6 – Bus (ligne à polarité negative)

Base DB2003 pour l'isolateur IU2016

Les connexions du bornier sont:

- Borne 1 – Entrée du bus (ligne à polarité positive)
- Borne 2 – Sortie du bus (ligne à polarité positive)
- Borne 3 – Bus (ligne à polarité negative)

Base DB2016 avec isolateur

Les connexions du bornier sont:

- Borne 1 – Indicateur d'action (ligne à polarité positive)
- Borne 2 – Indicateur d'action (ligne à polarité negative)
- Borne 5 – Bus (ligne à polarité positive)
- Borne 6 – Inutilisée
- Borne 7 – Entrée du bus (ligne à polarité negative)
- Borne 8 – Sortie du bus (ligne à polarité negative)

Maintenance

La maintenance de base se limite à une inspection annuelle.
Ne pas modifier le câblage interne.

Comment tester l'isolateur

Pour tester l'isolateur, provoquer un court circuit sur la boucle et vérifier que le led correspondant est active.

Caractéristiques techniques

Bases DB2002, DB2003 et DB2004

Nombre de bornes:	
DB2002, DB2004	4
DB2003	3
Borne de terre	Oui
Sortie indicateur d'action	Oui (DB2002, DB2004)
Indice IP	IP30

Bases DB2002, DB2003 et DB2004

Température d'utilisation	-10 à +50°C
Température de stockage	-10 à +70°C
Humidité relative	Sans condensation 10 à 95%
Couleur	Blanc
Dimensions:	
DB2002, DB2003	Ø 100 x 9 mm
DB2004	Ø 100 x 17 mm
Poids:	
DB2002, DB2003	38 g
DB2004	41 g


Base DB2016

Tension de fonctionnement	17 à 34 V cc (28 V cc nominal)
Consommation de courant:	
En veille	< 30 µA
Isolé	< 1.6 mA
Limite de courant avant isolation	Max. 800 mA
Impédance	0.1Ω
Nombre de bornes	5
Borne de terre	Oui
Sortie indicateur d'action	Oui
Indice IP	IP30
Température d'utilisation	-10 à +50°C
Température de stockage	-10 à +70°C
Humidité relative	Sans condensation 10 à 95%
Couleur	Blanc
Dimensions:	Ø 100 x 13 mm
Poids	49 g

Certification et conformité

Cette section constitue un résumé de la déclaration des performances. Cette dernière est établie conformément au règlement (UE) 305/2011 relatif aux produits de construction, ainsi qu'aux règlements délégués (UE) 157/2014 et (UE) 574/2014.

Pour obtenir des informations détaillées, consultez la déclaration des performances à l'adresse www.utcssecurityproducts.eu.

Certification	
Organisme de certification	0786
Fabricant	Thunderous Sounders Electronics Co. Ltd., No, 21, Kai Fe 3rd, Pao En Industrial Area, Ren De Village, Tainan, Taiwan, R.O.C. Représentant européen du fabricant: UTC Fire & Security B.V. Kelvinstraat 7, 6003 DH Weert, Netherlands
Année du premier marquage CE	09
Numéro de la Déclaration de Performance	360-4227-0699
Code de produit	DB2016
Utilisation prévue	Voir la Déclaration de Performance du produit
Caractéristiques essentielles	Voir la Déclaration de Performance du produit

Informations de contact

Pour obtenir nos coordonnées, rendez-vous à l'adresse www.utcssecurityproducts.eu.

IT: Istruzioni di installazione

Descrizione

Il presente documento contiene informazioni per le basi UTC Fire & Security tipo DB2002, DB2003, DB2004 e DB2016.

Installazione

Attenzione: per indicazioni di carattere generale inerenti la configurazione del sistema, il progetto, l'installazione, la messa in funzione, l'utilizzo e la manutenzione riferirsi alla direttiva standard EN 54:14 e normative e locali.

Osservare la polarità dei dispositivi per assicurare la completa funzionalità di tutte le apparecchiature compatibili.

Figura 1 mostra i collegamenti per le basi DB2002, DB2004 e DB2003. Figura 2 mostra i collegamenti per le basi DB2002, DB2004 e DB2016.

1. Schermo a terra (opzionale)
2. Loop
3. Ritorno del loop (solo collegamento in classe A)
4. Indicatore remoto
5. Base DB2002 / DB2004 con rivelatore serie 2000
6. (Figura 1) Base DB2003 con isolatore di loop IU2016
7. (Figura 2) Base isolatrice DB2016 con rivelatore serie 2000

ATTENZIONE: l'isolatore IU2016 con la relativa base DB2003 non deve essere installato su un loop che utilizza una o più basi isolatrici DB2016.

Basi DB2002 e DB2004 per rivelatori della serie 2000

Le connessioni dei morsetti sono le seguenti:

- Morsetto 1 – Indicatore remoto (positivo)
- Morsetto 2 – Indicatore remoto (negativo)
- Morsetto 5 – Linea loop IN/OUT (positivo)
- Morsetto 6 – Linea loop IN/OUT (negativo)

Base DB2003 per isolatore IU2016

Le connessioni dei morsetti sono le seguenti:

- Morsetto 1 – Linea IN (positivo)
- Morsetto 2 – Linea OUT (positivo)
- Morsetto 3 – Linea IN/OUT (negativo)

Base isolatrice DB2016 per rivelatori serie 2000

Le connessioni dei morsetti sono le seguenti:

- Morsetto 1 – Indicatore remoto (positivo)
- Morsetto 2 – Indicatore remoto (negativo)
- Morsetto 5 – Linea IN/OUT (positivo)
- Morsetto 6 – Non usato
- Morsetto 7 – Linea IN (negativo)
- Morsetto 8 – Linea OUT (negativo)

Manutenzione

La manutenzione richiesta è stata ridotta ad una ispezione all'anno. Non modificare i collegamenti interni o la circuiteria.

Test dell'isolatore

Per provare l'isolatore provocare un corto circuito sul loop e controllare se si accende l'apposito indicatore LED sulla base.

Specifiche tecniche

Basi DB2002, DB2003 e DB2004

Numero di morsetti:	
DB2002, DB2004	4
DB2003	3
Contatto di terra	Si
Opzione indicatore remoto	Si (DB2002, DB2004)
Grado di protezione	IP30
Temperatura di funzionamento	da -10 a +50°C
Temperatura di stoccaggio	da -10 a +70°C
Umidità relativa	Senza condensa da 10 a 95%
Colore	Bianco
Dimensioni	
DB2002, DB2003	Ø 100 x 9 mm
DB2004	Ø 100 x 17 mm
Peso:	
DB2002, DB2003	38 g
DB2004	41 g


Base DB2016

Tensione di funzionamento	da 17 a 34 Vcc (28 Vcc nominali)
Consumo di corrente:	
A riposo	< 30 µA
Isolato	< 1,6 mA
Corrente passante	Max. 800 mA
Resistenza di linea	0,1Ω
Numero di morsetti	5
Contatto di terra	Si
Opzione indicatore remoto	Si
Grado di protezione	IP30
Temperatura di funzionamento	da -10 a +50°C
Temperatura di stoccaggio	da -10 a +70°C
Umidità relativa	Senza condensa 10 to 95%
Colore	Bianco
Dimensioni:	Ø 100 x 13 mm
Peso	49 g

Certificazione e conformità

In questa sezione viene presentato un riepilogo delle prestazioni dichiarate in base al regolamento dei prodotti da costruzione (UE) 305/2011 e ai regolamenti delegati (UE) 157/2014 e (UE) 574/2014.

Per informazioni dettagliate, consultare la Dichiarazione di prestazione (DoP) del prodotto (disponibile al sito: www.utcfssecurityproducts.eu).

Conformità UE	
Organismo di certificazione	0786
Fabbricante	Thunderous Sounders Electronics Co. Ltd., No, 21, Kai Fe 3rd, Pao En Industrial Area, Ren De Village, Tainan, Taiwan, R.O.C. Rappresentante di produzione autorizzato per EU: UTC Fire & Security B.V., Kelvinstraat 7, 6003 DH Weert, Netherlands
Anno della prima marcatura CE	09
Numero della Dichiarazione di Prestazione	360-4227-0699
Codice prodotto	DB2016
Uso previsto	Vedi la Dichiarazione di Prestazione del prodotto
Caratteristiche essenziali	Vedi la Dichiarazione di Prestazione del prodotto
EN 54	EN 54-17:2005 + AC:2007

Informazioni di contatto

Per informazioni di contatto, visitare il sito www.utcfssecurityproducts.eu.

NL: Installatie instructies

Omschrijving

Dit document bevat installatie informatie voor UTC Fire & Security DB2002, DB2003, DB2004, en DB2016 montagevoeten.

Installatie

LET OP: Voor algemene voorschriften voor systeem planning, ontwerp, installatie, in bedrijf stellen, gebruik en onderhoud, verwijzen we naar de EN 54-14 standaards and lokale regelgeving.

Polariteit moet in acht genomen worden om van volledige functionaliteit verzekerd te zijn.

Figuur 1 overzicht van aansluiting voor DB2002, DB2004, en DB2003 montagevoeten. Figuur 2 overzicht van aansluiting voor DB2002, DB2004, en DB2016 montagevoeten.

1. Aardscherm (optioneel)
2. Lus drijver

3. Lus drijver retour (Class A bedrading)
4. Neven indicator
5. DB2002 / DB2004 montagevoet met 2000 series detector
6. (Figuur 1) DB2003 montagevoet met IU2016 lus isolator
7. (Figuur 2) DB2016 isolator montagevoet met 2000 series detector

WAARSCHUWING: De IU2016 isolator en DB2003 montagevoet mogen niet in dezelfde lus worden geïnstalleerd als de DB2016 isolator montagevoet.

DB2002 en DB2004 montagevoet voor 2000 series detectors

Klem aansluitingen zijn als volgt:

- Klem 1 – Neven indicator (positief)
- Klem 2 – Neven indicator (negatief)
- Klem 5 – Lijn in / uit (positief)
- Klem 6 – Llijn in / uit (negatief)

DB2003 montagevoet voor IU2016 isolator

Klem aansluitingen zijn als volgt:

- Klem 1 – Llijn in (positief)
- Klem 2 – Llijn uit (positief)
- Klem 3 – Llijn in / uit (negatief)

DB2016 isolator montagevoet voor 2000 series detectors

Klem aansluitingen zijn als volgt:

- Klem 1 – Neven indicator (positief)
- Klem 2 – Neven indicator (negatief)
- Klem 5 – Lijn in / uit (positief)
- Klem 6 – Ongebruikt
- Klem 7 – Lijn in (negatief)
- Klem 8 – Lijn uit (negatief)

Onderhoud

Basis onderhoud is verminderd tot een jaarlijkse inspectie. Wijzig geen interne bedrading of circuits.

Testen van de isolator

Voor het testen van de isolator maak een kortsluiting in de lus en controleer of de LED van de isolator gaat branden.

Technische specificaties

DB2002, DB2003, en DB2004 montagevoet	
Aantal aansluitklemmen:	
DB2002, DB2004	4
DB2003	3
Aardklem	Ja
Neven indicator mogelijkheid	Ja (DB2002, DB2004)
IP waarde	IP30

DB2002, DB2003, en DB2004 montagevoet	
Bedrijfstemperatuur	-10 tot +50°C
Opslagtemperatuur	-10 tot +70°C
Relatieve luchtvochtigheid	Zonder condensatie 10 tot 95%
Kleur	Wit
Afmetingen:	
DB2002, DB2003	Ø 100 x 9 mm
DB2004	Ø 100 x 17 mm
Gewicht:	
DB2002, DB2003	38 g
DB2004	41 g

DB2016 isolator montagevoet	
Operating voltage	17 tot 34 VDC (28 VDC nominaal)
Stroom consumptie:	
Stand-by	< 30 µA
Geïsoleerd	< 1.6 mA
Toelaatbare stroom	Max. 800 mA
Lijn weerstand	0.1Ω
Aantal aansluitklemmen	5
Aardklem	Ja
Neven indicator mogelijkheid	Ja
IP waarde	IP30
Bedrijfstemperatuur	-10 tot +50°C
Opslagtemperatuur	-10 tot +70°C
Relatieve luchtvochtigheid	Zonder condensatie 10 tot 95%
Kleur	Wit
Afmetingen	Ø 100 x 13 mm
Gewicht	49 g

Certificering en naleving

Dit gedeelte geeft een samenvatting van de aangegeven prestaties conform de Verordening Bouwproducten (EU) 305/2011 en Gedelegeerde Verordeningen (EU) 157/2014 en (EU) 574/2014.

Zie de Prestatieverklaring van het product voor gedetailleerde informatie (beschikbaar op www.utcssecurityproducts.eu).

EU-naleving	
Certificerings instelling	0786
Fabrikant	Thunderous Sounders Electronics Co. Ltd., No, 21, Kai Fe 3rd, Pao En Industrial Area, Ren De Village, Tainan, Taiwan, R.O.C. EU-geautoriseerde vertegenwoordiger: UTC Fire & Security B.V. Kelvinstraat 7, 6003 DH Weert, Netherlands
Jaar van de eerste CE-certificering	09
Verklaring van prestatie nummer	360-4227-0699
Product code	DB2016
Beoogde gebruik	Zie het product verklaring van prestatie
Essentiële kenmerken	Zie het product verklaring van prestatie
EN 54	EN 54-17:2005 + AC:2007

Contactgegevens

Ga naar www.utcssecurityproducts.eu voor contactgegevens.

PL: Instrukcja instalacji

Opis

Ten document zawiera informacje dot. instalacji podstaw UTC Fire & Security DB2002, DB2003, DB2004 i DB2016.

Instalacja

UWAGA: Należy przestrzegać lokalnych i ogólnych (EN 54-14) przepisów dotyczących planowania, projektowania, instalowania i konserwacji systemu.

Przy podłączaniu urządzeń należy przestrzegać prawidłowej polaryzacji.

Rysunek 1 pokazuje połączenia dla podstaw DB2002, DB2004 i DB2003. Rysunek 2 pokazuje połączenia dla podstaw DB2002, DB2004 i DB2016.

1. Ekran przewodu (opcjonalny)
2. Pętla (początek pętli)
3. Powrót pętli (tylko dla pętli- klasy A)
4. Wskaźnik wyniesiony
5. Podstawa DB2002 / DB2004 z czujką serii 2000
6. (Na rysunku 1) Podstawa DB2003 z izolatorem zwarc IU2016
7. (Na rysunku 2) Podstawa z wbudowanym izolatorem zwarc DB2016 z zamontowaną czujką serii 2000

OSTRZEŻENIE: Na tej samej pętli nie wolno jednocześnie stosować izolatorów w podstawie DB2016 i podstaw DB2003 z izolatorem IUB2016.

Podstawy DB2002 i DB2004 do czujek serii 2000

Zaciski spełniają następujące funkcje:

- Zacisk 1 – Wyniesiony wskaźnik zadziałania (plus)
- Zacisk 2 – Wyniesiony wskaźnik zadziałania (minus)
- Zacisk 5 – Wej/wyj pętli (plus)
- Zacisk 6 – Wej/wyj pętli (minus)

Podstawa DB2003 z izolatorem IU2016

Zaciski spełniają następujące funkcje:

- Zacisk 1 – Wej. pętli (plus)
- Zacisk 2 – Wyj. pętli (plus)
- Zacisk 3 – Wej/wyj pętli (minus)

Podstawa z wbudowanym izolatorem DB2016

Zaciski spełniają następujące funkcje:

- Zacisk 1 – Wyniesiony wskaźnik zadziałania (plus)
- Zacisk 2 – Wyniesiony wskaźnik zadziałania (minus)
- Zacisk 5 – Wej/wyj pętli (plus)
- Zacisk 6 – Nie używany
- Zacisk 7 – Wej. pętli (minus)
- Zacisk 8 – Wyj. pętli (minus)

Konserwacja

Konserwacja jest ograniczona do corocznych przeglądów. Nie należy dokonywać żadnych zmian w konstrukcji podstaw lub w okablowaniu.

Test izolatora

W celu przetestowania urządzenia należy zewrzeć pętlę, na której jest zainstalowane, co powinno spowodować aktywację izolatora oraz diody LED, która znajduje się w jego obudowie.

Dane techniczne

DB2002, DB2003 i DB2004

Ilość zacisków:	
DB2002, DB2004	4
DB2003	3
Zacisk ekranu (uziemienia)	Tak
Wyjście na wskaźnik zadziałania	Tak (DB2002, DB2004)
Klasa środowiskowa	IP30
Temperatura pracy	-10 do +50°C
Temperatura magazynowania	-10 do +70°C
Wilgotność względna	Bez kondensacji 10 do 95%
Kolor	Biały
Wymiary:	
DB2002, DB2003	Ø 100 × 9 mm
DB2004	Ø 100 × 17 mm
Waga:	
DB2002, DB2003	38 g
DB2004	41 g

DB2016

Napięcie pracy	17 do 34 VDC (28 VDC nominalnie)
Pobór prądu:	
Spoczynkowo	< 30 µA
Izolacji	< 1.6 mA
Maksymalny prąd przepuszczany	Max. 800 mA
Rezystancja linii	0.1Ω
Ilość zacisków	5
Zacisk ekranu (uziemienia)	Tak
Wyjście na wskaźnik zadziałania	Tak
Klasa środowiskowa	IP30
Temperatura pracy	-10 do +50°C
Temperatura magazynowania	-10 do +70°C
Wilgotność względna	Bez kondensacji 10 do 95%
Kolor	Biały

DB2016

Wymiary	Ø 100 × 13 mm
Waga	49 g

Certyfikacja i poświadczenie zgodności

W tej sekcji przedstawiono deklarowane właściwości zgodnie z rozporządzeniem UE 305/2011 dotyczącą produktów budowlanych oraz rozporządzeniami delegowanymi UE 157/2014 i 574/2014.

Szczegółowe informacje podano w Deklaracji Właściwości dostępnej na stronie www.utcssecurityproducts.eu.

Zgodność z prawem UE



Organ certyfikujący	0786
Producent	Thunderous Sounders Electronics Co. Ltd., No, 21, Kai Fe 3rd, Pao En Industrial Area, Ren De Village, Tainan, Taiwan, R.O.C. Autoryzowany przedstawiciel producenta na terenie UE: UTC Fire & Security B.V. Kelvinstraat 7, 6003 DH Weert, Netherlands
Rok pierwszego oznakowania CE	09
Numer Deklaracji Właściwości Użytkowych	360-4227-0699
Symbol produktu	DB2016
Zamierzone zastosowanie	Patrz Deklaracja Właściwości Użytkowych urządzenia
Zasadnicze charakterystyki	Patrz Deklaracja Właściwości Użytkowych urządzenia
EN 54	EN 54-17:2005 + AC:2007

Kontakt

Informacje kontaktowe zawarto na stronie internetowej www.utcssecurityproducts.eu.

PT: Ficha de instalação

Descrição

Este documento inclui informação de instalação para as bases DB2002, DB2003, DB2004, e DB2016 da UTC Fire & Security.

Instalação

Advertência: Para informação geral sobre planeamento do sistema, arquitetura, instalação, configuração, utilização e manutenção, consulte a norma EN 54:14 ou a regulamentações locais.

Deve ser observada a polaridade por forma a assegurar a funcionalidade total com todos os dispositivos compatíveis.

Figura 1 indica as ligações para as bases DB2002, DB2004, e DB2003. Figura 2 indica as ligações para as bases DB2002, DB2004, e DB2016.

1. Blindagem (opcional)
2. Loop
3. Retorno de Loop (Somente Classe A)
4. Sinalizador Remoto
5. Base DB2002 / DB2004 com detetor da série 2000.
6. (Na Figura 1) base DB2003 com isolador IU2016
7. (Na Figure 2) base isoladora DB2016 com detetor da série 2000

AVISO: O isolador IU2016 com a base DB2003 não devem ser instalados no mesmo loop com a base com isoladora DB2016.

Bases DB2002 e DB2004 para detetores da série 2000

Os terminais de ligação são os seguintes:

- Terminal 1 – Sinalizador remoto (positivo)
- Terminal 2 – Sinalizador remoto (negativo)
- Terminal 5 – Entrada/Saída de linha (positivo)
- Terminal 6 – Entrada/Saída de linha (negativo)

Base DB2003 para isolador IU2016

Os terminais de ligação são os seguintes:

- Terminal 1 – Entrada de linha (positivo)
- Terminal 2 – Saída de linha (positivo)
- Terminal 3 – Entrada/Saída de linha (negativo)

Base Isoladora DB2016 para detetores da série 2000

Os terminais de ligação são os seguintes:

- Terminal 1 – Sinalizador remoto (positivo)
- Terminal 2 – Sinalizador remoto (negativo)
- Terminal 5 – Entrada/saída de linha (positivo)
- Terminal 6 – Não utilizado
- Terminal 7 – Entrada de linha (negativo)
- Terminal 8 – Saída de linha (negativo)

Manutenção

A manutenção básica encontra-se reduzida a uma inspeção anual. Não modificar as ligações ou circuitos internos. Testing the isolator

Testar o isolador

Para testar o isolador provoque um curto-circuito no loop e verifique se o LED indicador correspondente é ativado.

Especificações Técnicas

Bases DB2002, DB2003 e DB2004

Número de terminais:

DB2002, DB2004	4
DB2003	3

Contacto de terra Sim

Bases DB2002, DB2003 e DB2004

Ligação para sinalizador remoto Sim (DB2002, DB2004)

Classe IP IP30

Temperatura de operação -10 a +50°C

Temperatura de armazenamento -10 a +70°C

Humidade relativa Não condensado 10 a 95%

Cor Branco

Dimensões:

DB2002, DB2003	Ø 100 x 9 mm
DB2004	Ø 100 x 17 mm

Peso

DB2002, DB2003	38 g
DB2004	41 g

Base DB2016

Tensão de operação 17 a 34 VDC (28 VDC nominal)

Consumo corrente:

Repouso < 30 µA

Isolado < 1.6 mA

Passagem de corrente Max. 800 mA

Resistência de Linha 0.1Ω

Número de terminais 5

Contacto de terra Sim

Ligação para sinalizador remoto Sim

Classe IP IP30

Temperatura de operação -10 a +50°C

Temperatura de armazenamento -10 a +70°C

Humidade relativa Não condensado 10 a 95%

Cor Branco

Dimensões Ø 100 x 13 mm

Peso 49 g

Certificação e conformidade

Esta secção apresenta um resumo do desempenho declarado conforme o Regulamento relativo aos Produtos de Construção (UE) 305/2011 e os Regulamentos Delegados (UE) 157/2014 e (UE) 574/2014.

Para informações detalhadas, consulte a Declaração de desempenho do produto (disponível em www.utcfssecurityproducts.eu).

Conformidade com a UE



Organismo de Certificação 0786

Fabricante Thunderous Sounders Electronics Co. Ltd., No, 21, Kai Fe 3rd, Pao En Industrial Area, Ren De Village, Tainan, Taiwan, R.O.C.

Representante de fabrico autorizado na UE: UTC Fire & Security B.V., Kelvinstraat 7, 6003 DH Weert, Holanda

Ano da primeira marca CE 09

Número da declaração de desempenho 360-4227-0699

Identificação do produto DB2016

Uso pretendido Ver declaração de desempenho do produto

Características essenciais	Ver declaração de desempenho do produto
EN 54	EN 54-17:2005 + AC:2007

Informação de contacto

Para informações de contacto, visite www.utcssecurityproducts.eu.

RO: Fișă de instalare

Descriere

Acest document conține informații de instalare pentru soclurile UTC Fire & Security DB2002, DB2003, DB2004 și DB2016.

Instalarea

Atenție: Pentru indicații generale privind planificarea, proiectarea, instalarea, punerea în funcțiune, utilizarea și întreținerea sistemelor, consultați normativul EN 54-14 și reglementările locale.

Respectați polaritatea pentru a asigura funcționalitatea deplină cu toate dispozitivele compatibile.

Consultați Figura 1 pentru soclurile DB2002, DB2004 și DB2003.

Consultați Figura 2 pentru soclurile DB2002, DB2004 și DB2016.

1. Ecran pentru împământare (opțional)
2. Conductor de buclă
3. Conductor de buclă de întoarcere (doar instalații electrice de Clasa A)
4. Indicator optic la distanță
5. Soclu DB2002 / DB2004 cu detector seria 2000
6. (Figura 1) Soclu DB2003 cu izolator de buclă IU2016
7. (Figura 2) Soclu de izolare DB2016 cu detector seria 2000

AVERTIZARE: Izolatorul de buclă IU2016 și soclul DB2003 nu se vor instala în aceeași buclă cu soclul izolator DB2016.

Socurile DB2002 și DB2004 pentru detectoare seria 2000

Conectoarele sunt conectate după cum urmează:

- Conectorul 1 – Indicator optic la distanță (pozitiv)
- Conectorul 2 – Indicator optic la distanță (negativ)
- Conectorul 5 – Intrare/ieșire linie (pozitiv)
- Conectorul 6 – Intrare/ieșire linie (negativ)

Soclu DB2003 pentru izolator de buclă IU2016

Conectoarele sunt conectate după cum urmează:

- Conectorul 1 – Intrare linie (pozitiv)
- Conectorul 2 – Ieșire linie (pozitiv)
- Conectorul 3 – Intrare/ieșire linie (negativ)

Soclu izolator DB2016 pentru detectoare seria 2000

Conectoarele sunt conectate după cum urmează:

- Conectorul 1 – Indicator optic la distanță (pozitiv)
- Conectorul 2 – Indicator optic la distanță (negativ)

- Conectorul 5 – Intrare/ieșire linie (pozitiv)
- Conectorul 6 – Nu se folosește
- Conectorul 7 – Intrare linie (negativ)
- Conectorul 8 – Ieșire linie (negativ)

Mentenanță

Mentenanța de bază constă dintr-o verificare anuală. Nu modificați cablajul sau circuitele interne.

Testarea izolatorului

Pentru a testa izolatorul, provocați un scurtcircuit în buclă și verificați dacă LED-ul corespunzător este activat.

Specificații

DB2002, DB2003 și DB2004

Număr de conectoare:	
DB2002, DB2004	4
DB2003	3
Contact împământare	Da
Indicator optic la distanță - opțional	Da (doar DB2002, DB2004)
Clasa de protecție IP	IP30
Temperatura de funcționare	între -10 și +50 °C
Temperatura de stocare	între -10 și +70 °C
Umiditate relativă	între 10 și 95% fără condens
Culoare	Albă
Dimensiuni	
DB2002, DB2003	Ø 100 x 9 mm
DB2004	Ø 100 x 17 mm
Greutate:	
DB2002, DB2003	38 g
DB2004	41 g

DB2016

Tensiunea de funcționare	între 17 și 34 V c.c. (28 V c.c. nominal)
Curent consumat:	
Standby	< 30 µA
Izolant	< 1,6 mA
Trecere	Max. 800 mA
Rezistența liniei	0,1 Ω
Număr de conectoare	5
Contact împământare	Da
Indicator optic la distanță - opțional	Da
Clasa de protecție IP	IP30
Temperatura de funcționare	între -10 și +50 °C
Temperatura de stocare	între -10 și +70 °C
Umiditate relativă	între 10 și 95% fără condens
Culoare	Albă
Dimensiuni	Ø 100 x 13 mm
Greutate	49 g

Informații de reglementare

Această secțiune furnizează un rezumat privind performanța declarată în conformitate cu Regulamentul privind produsele de construcții (UE) 305/2011 și Regulamentele delegate (UE) 157/2014 și (UE) 574/2014.

Pentru informații detaliate, consultați Declarația privind performanțele produselor (disponibilă accesând www.utcfssecurityproducts.eu/).

Conformitate UE	
Organismul de certificare	0786
Producător	Thunderous Sounders Electronics Co. Ltd., No, 21, Kai Fe 3 rd , Pao En Industrial Area, Ren De Village, Tainan, Taiwan, R.O.C. Reprezentant de producție autorizat pentru UE: UTC Fire & Security B.V. Kelvinstraat 7, 6003 DH Weert, Netherlands
Anul primului marcaj CE	09
Declarația de performanță numărul	360-4227-0699
Identificarea produsului	DB2016
Scopul utilizării	Consultați Declarația privind performanțele produselor
Declarație privind performanțele	Consultați Declarația privind performanțele produselor
EN 54	EN 54-17:2005 + AC:2007

Date de contact

Pentru date de contact, vizitați www.utcfssecurityproducts.eu/.

SV: Installationsanvisning

Beskrivning

Det här dokumentet innehåller installationsinformation för följande UTC Fire & Security produkter DB2002, DB2003, DB2004, och DB2016 sockel.

Installation

OBS: Generella instruktioner vid systemplanering design, installation, användning och underhåll, refererar till EN 54-14 standard och lokala regler.

Observera polaritetsberoendet för att tillförsäkra full funktionalitet med alla enheter.

Bild 1 visar anslutning av DB2002, DB2004, och DB2003 sockel. Bild 2 visar anslutning av DB2002, DB2004, och DB2016 sockel.

1. Jordanslutning
2. Slinga
3. Slinga (Klass A anslutning)

4. Remote LED
5. DB2002 / DB2004 sockel med 2000 serien detektorer
6. (I I bild 1) DB2003 sockel med IU2016 sling isolator
7. (I bild 2) DB2016 isolatorsockel med 2000 serien detektorer

WARNING: IU2016 isolator och DB2003 sockel kan ej installeras på samma slinga som DB2016 isolatorsockel.

DB2002 och DB2004 sockel för 2000 serien detektorer

Anslutningarna är följande:

- Terminal 1 – Remote LED (+)
- Terminal 2 – Remote LED (-)
- Terminal 5 – Line in / out (+)
- Terminal 6 – Line in / out (-)

DB2003 sockel för IU2016 isolator

Anslutningarna är följande:

- Terminal 1 – Line in (+)
- Terminal 2 – Line out (+)
- Terminal 3 – Line in / out (-)

DB2016 isolatorsockel för 2000 serien detektorer

Anslutningarna är följande

- Terminal 1 – Remote indicator (+)
- Terminal 2 – Remote indicator (-)
- Terminal 5 – Line in / out (+)
- Terminal 6 – Används ej
- Terminal 7 – Line in (-)
- Terminal 8 – Line out (-)

Underhåll

Grundläggande underhåll har reducerats till en årlig inspektion. Ändra inte internt kablage eller kretsar.

Provning av isolator

För att prova isolatorn, gör en kortslutning på slingan för att kontrollera att LED indikeringen aktiveras på isolatorn.

Tekniska data

DB2002, DB2003 och DB2004


Anslutningar:	
DB2002, DB2004	4
DB2003	3
Jordanslutning	Ja
Remote LED	Ja (DB2002, DB2004)
IP rating	IP30
Driftstemperatur	-10 till +50°C
Förvaringstemperatur	-10 till +70°C
Relativ luftfuktighet	Icke-kondenserande 10 till 95%

DB2002, DB2003 och DB2004	
Färg	Vit
Mått:	
DB2002, DB2003	Ø 100 x 9 mm
DB2004	Ø 100 x 17 mm
Vikt:	
DB2002, DB2003	38 g
DB2004	41 g
DB2016	
Driftspänning	17 till 34 VDC (28 VDC nominal)
Strömförbrukning:	
Vila	< 30 µA
Isolator	< 1.6 mA
Genomgående ström	Max. 800 mA
Ledningsresistans	0.1Ω
Anslutningar	5
Jordanslutning	Ja
Remote LED	Ja
IP rating	IP30
Driftstemperatur	-10 till +50°C
Förvaringstemperatur	-10 till +70°C
Relativ luftfuktighet	lcke-kondenserande 10 till 95%
Färg	Vit
Mått	Ø 100 x 13 mm
Vikt	49 g

Certifiering och överensstämmelse

I detta avsnitt finns en sammanfattning över deklarerad prestanda enligt Construction Products Regulation (Byggproduktdirektivet) (EU) 305/2011 och delegerade förordningar (EU) 157/2014 och (EU) 574/2014.

För detaljerad information, se produktens prestandadeklaration (tillgänglig på www.utcssecurityproducts.eu).

Certifiering	
Certifieringsorganet	0786
Leverantör	Thunderous Sounders Electronics Co. Ltd., No, 21, Kai Fe 3rd, Pao En Industrial Area, Ren De Village, Tainan, Taiwan, R.O.C. Auktoriserad representant för tillverkning i EU: UTC Fire & Security, Kelvinstraat 7, 6003 DH Weert, The Netherlands
År för första CE-märkning	09
Prestandadeklaration nummer	360-4227-0699
Produktkod	DB2016
Avsedd användning	Se produktens prestandadeklaration
Viktiga kännetecken	Se produktens prestandadeklaration
EN 54	EN 54-17:2005 + AC:2007

Kontaktuppgifte

Kontaktuppgifter finns på www.utcssecurityproducts.eu.

TR: Kurulum Sayfası

Açıklama

Bu belge UTC Fire & Security DB2002, DB2003, DB2004 ve DB2016 tabanları için kurulum bilgilerini içerir.

Kurulum

Dikkat: Sistem planlama, tasarım, kurulum, devreye alma, kullanım ve bakım konularındaki genel yönergeler için EN 54-14 standardına ve yerel yönetmeliklere bakın.

Tüm uyumlu cihazlarla tam işlevselliği sağlamak adına polaritenin gözlemlenmesi gerekir.

DB2002, DB2004 ve DB2003 montaj tabanları için bkz. Şekil 1. DB2002, DB2004 ve DB2016 montaj tabanları için bkz. Şekil 2.

1. Topraklama kalkanı (isteğe bağlı)
2. Loop hattı
3. Loop hattı dönüşü (Yalnızca Sınıf A kablolar)
4. Uzak gösterge
5. 2000 Serisi dedektöre sahip DB2002 / DB2004 taban
6. (Şekil 1) IU2016 Loop İzolatörüne sahip DB2003 taban
7. (Şekil 2) 2000 Serisi dedektöre sahip DV2016 İzolasyon Tabanı

UYARI: IU2016 Loop İzolatörü ve DB2003 montaj tabanının DB2016 İzolasyon Tabanı ile aynı loop'a kurulmaları gerekir.

2000 Serisi dedektörler için DB2002 ve DB2004 tabanlar

Terminal bağlantıları şu şekildedir:

- Terminal 1 – Uzak gösterge (pozitif)
- Terminal 2 – Uzak gösterge (negatif)
- Terminal 5 – Hat giriş / çıkış (pozitif)
- Terminal 6 – Hat giriş / çıkış (negatif)

IU2016 Loop İzolatörü için DB2003 taban

Terminal bağlantıları şu şekildedir:

- Terminal 1 – Hat giriş (pozitif)
- Terminal 2 – Hat çıkış (pozitif)
- Terminal 3 – Hat giriş / çıkış (negatif)

2000 Serisi dedektörler için DV2016 İzolasyon Tabanı

Terminal bağlantıları şu şekildedir:

- Terminal 1 – Uzak gösterge (pozitif)
- Terminal 2 – Uzak gösterge (negatif)
- Terminal 5 – Hat giriş / çıkış (pozitif)
- Terminal 6 – Kullanılmamaktadır
- Terminal 7 – Hat giriş (negatif)
- Terminal 8 – Hat çıkış (negatif)

Bakım

Temel bakım, yıllık incelemeden oluşur. Dahili kablo veya devre üzerinde değişiklik yapmayın.

İzolatörü test etme

İzolatörü test etmek için loop'ta kısa devreye neden olun ve ilgili LED'in etkin olup olmadığını kontrol edin.

Teknik özellikler

DB2002, DB2003 ve DB2004

Terminalerin sayısı:	
DB2002, DB2004	4
DB2003	3
Topraklama kontağı	Evet
Uzak gösterge seçeneği	Evet (yalnızca DB2002, DB2004)
IP Koruma Sınıfı	IP30
Çalışma sıcaklığı	-10 ila +50°C
Depolama sıcaklığı	-10 ila +70°C
Bağıl nem	%10 ila 95, yoğuşmasız
Renk	Beyaz
Boyutlar	
DB2002, DB2003	Ø 100 x 9 mm
DB2004	Ø 100 x 17 mm
Ağırlık:	
DB2002, DB2003	38 g
DB2004	41 g

DB2016

Çalışma gerilimi	17 ila 34 VDC (28 VDC nominal)
Akım tüketimi:	
Bekleme	< 30 µA
İzole	< 1,6 mA
Geçer	Maks. 800 mA
Hat direnci	0,1Ω
Terminalerin sayısı	5
Topraklama kontağı	Evet
Uzak gösterge seçeneği	Evet
IP koruma sınıfı	IP30
Çalışma sıcaklığı	-10 ila +50°C
Depolama sıcaklığı	-10 ila +70°C
Bağıl nem	%10 ila 95, yoğuşmasız
Renk	Beyaz
Boyutlar	Ø 100 x 13 mm
Ağırlık	49 g

Düzenleyici bilgiler

Bu bölümde, Yapı Ürünleri Düzenlemesi'ne (AB) 305/2011 ve Kanun Hükmünde Düzenlemeler'e (EU) 157/2014 ve (AB) 574/2014 düzenlemesine göre beyan edilen performansın bir özeti bulunur.

Ayrıntılı bilgiler için ürünün Performans Beyanı'na bakın (www.utcssecurityproducts.eu sitesinde bulabilirsiniz).

AB uyumluluğu	CE
Sertifika kuruluşu	0786
Üretici	Thunderous Sounders Electronics Co. Ltd., No, 21, Kai Fe 3rd, Pao En Industrial Area, Ren De Village, Tainan, Tayvan, R.O.C. Yetkili AB üretim temsilcisi: UTC Fire & Security B.V., Kelvinstraat 7, 6003 DH Weert, Hollanda
İlk CE işaretinin yılı	09
Performans numarası bildirimi	360-4227-0699
Ürün tanımlama	DB2016
Kullanım amacı	Ürünün Performans Bildirimi'ne bakın
Tanımlı performans	Ürünün Performans Bildirimi'ne bakın
EN 54	EN 54-17:2005 + AC:2007

İletişim bilgileri

İletişim bilgileri için www.utcssecurityproducts.eu adresini ziyaret edin.